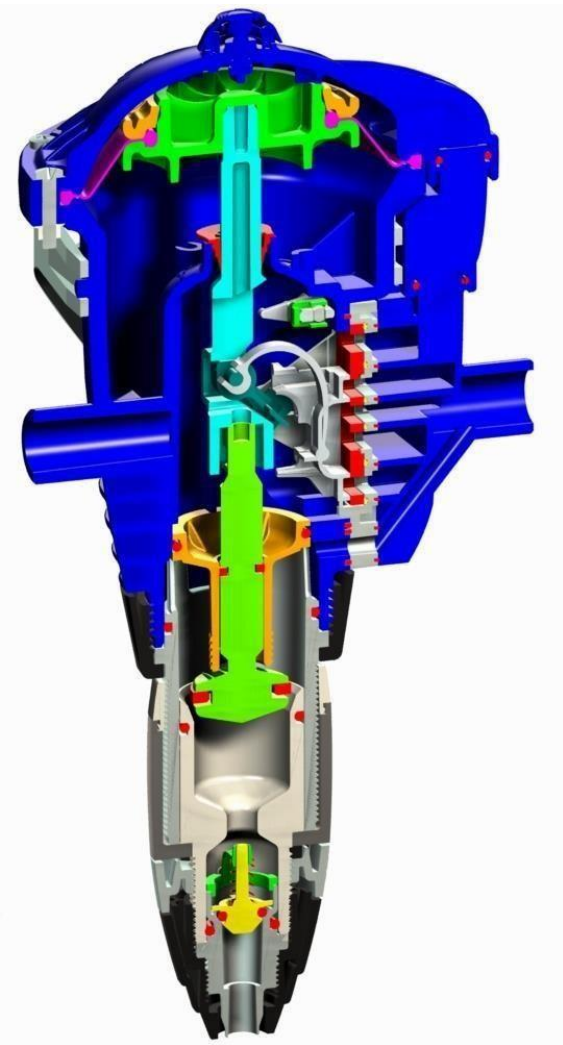




Tạo ra nhiều giá trị hơn với DIA!!!

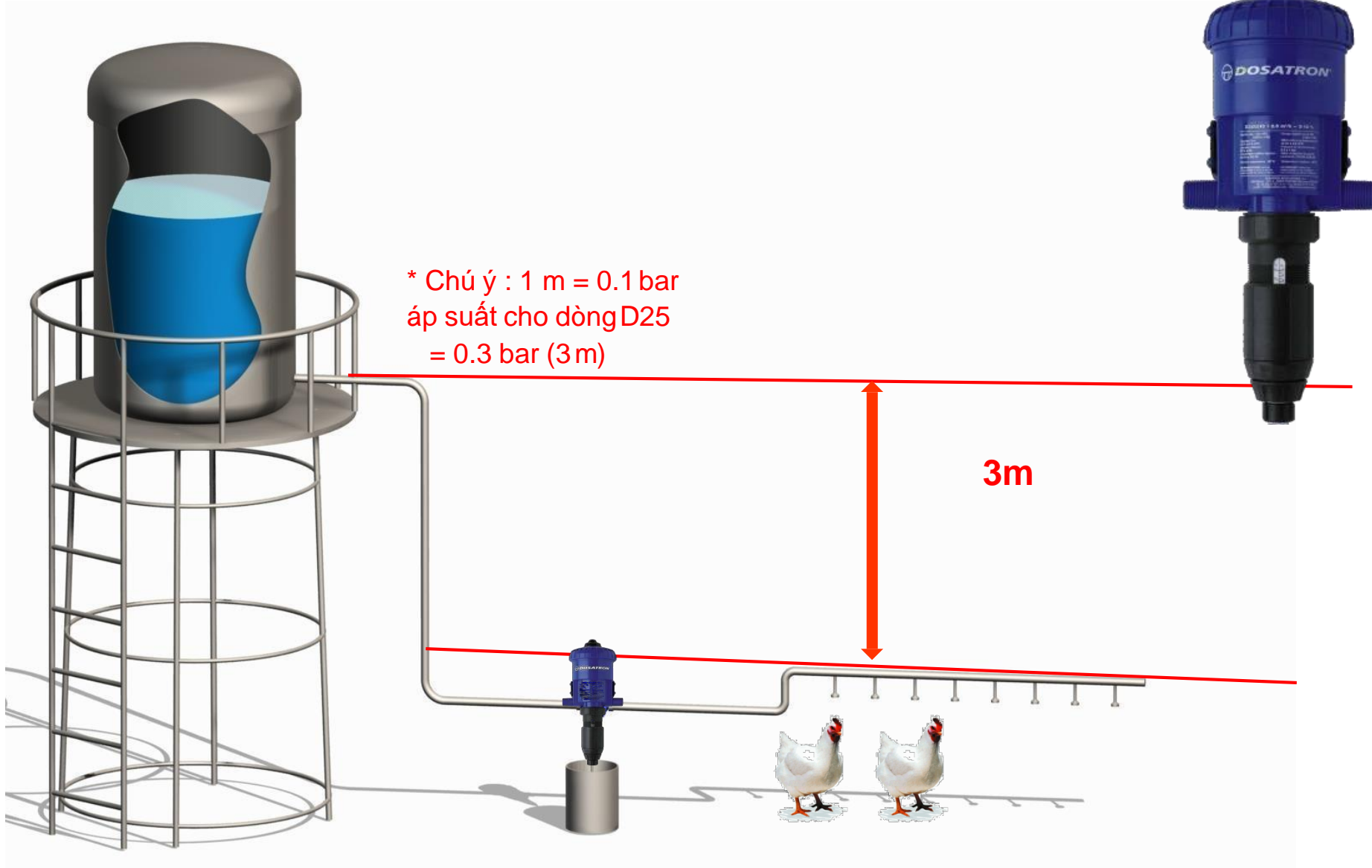


1. Tỷ lệ trộn 1 – 4%. Pha trộn tốt và tránh tắc nghẽn tốt.
2. Áp suất tối thiểu 0.15 bar. Dễ vận hành kể cả khi bồn nước thấp hoặc còn ít nước.
3. DIA tích hợp bypass với van ở ngoài bơm, dễ dàng ngừng thuốc và hóa chất bơm vào nhưng vẫn cho nước chảy qua.
4. DIA tích hợp trộn ngoài ngay trong bơm, tránh hóa chất tiếp xúc trực tiếp với linh kiện trong mô tơ nhằm tăng tuổi thọ.
5. Bơm Dosatron bền nhất. Chống chịu nước cứng và nhiều cặn, cát rất tốt.
6. Chịu được nước pH thấp đến 1 và các hóa chất ăn mòn khác.
7. Hoạt động được ở áp lực rất thấp và lưu lượng đến 2500L/h. Chỉ 1 vài con gà uống nước thì bơm vẫn vận hành được.
8. Ít linh kiện hơn, ít hỏng vặt, qua đó giảm chi phí bảo trì về lâu dài.
9. Cấu tạo màng ngăn loại bỏ cơ chế ma sát, kéo dài tuổi thọ bơm lên đến 8 – 10 năm, kể cả khi hoạt động 24/7 ở lưu lượng tối đa.
10. Ngoài việc sử dụng để pha thuốc thì bơm có thể sử dụng được để bơm hóa chất khử trùng, tẩy rửa như clo, CID 2000 nên không cần tốn thêm chi phí mua riêng bơm trộn để pha hóa chất tẩy rửa.

	\$\$\$
1.	Năng suất cao hơn
2.	Hiệu quả hơn
3.	Linh hoạt hơn
4.	Tỷ lệ tử vong vật nuôi thấp hơn
5.	Điều trị hiệu quả hơn
6.	Ít linh kiện hơn
7.	Linh kiện bền hơn
8.	Tiết kiệm các chi phí về lâu dài

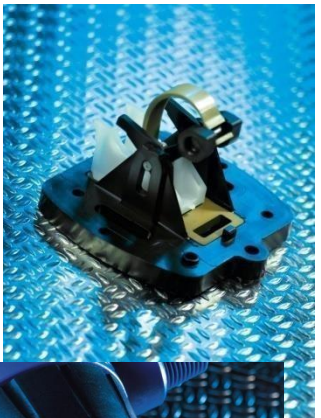
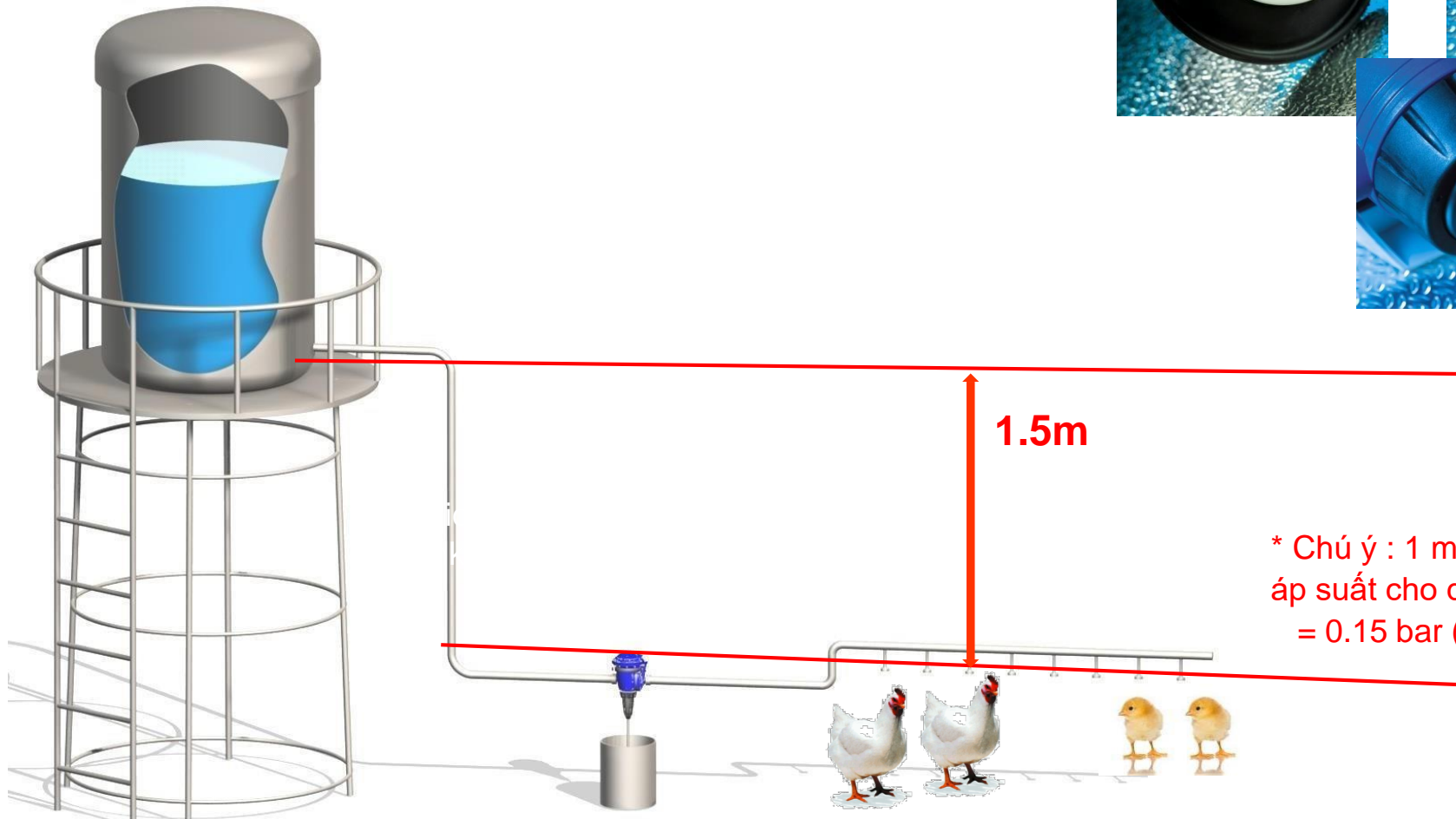


Lắp đặt Dosatron thường (Áp suất thấp)



Lắp đặt DIA4AL (Áp suất thấp)

DIA 4 AL



1.5m

* Chú ý : 1 m = 0.1 bar
áp suất cho dòng DIA4AL
= 0.15 bar (1.5m)